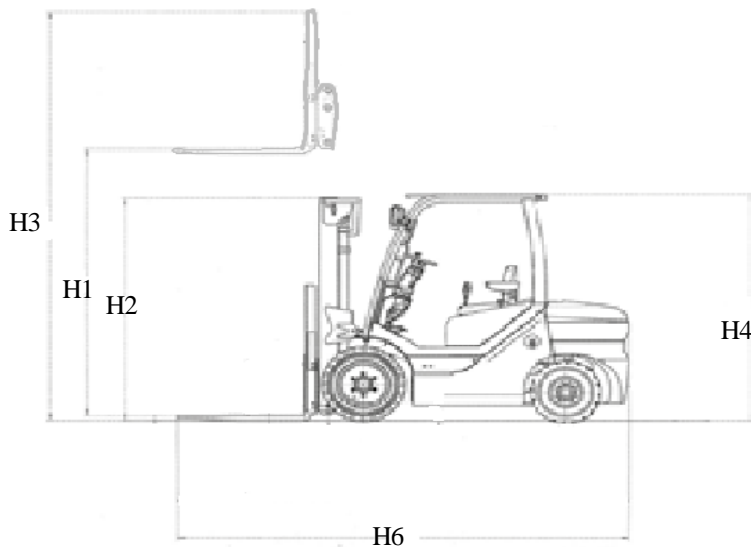


STILL RC 42-25 N157

DIESEL, CABINA APERTA, portata nominale 2500kg



Altezza di sollevamento H1 4,70 mt

Altezza montante a riposo H2 2,90 mt

Altezza massima montante H3 5,40 mt

Altezza cabina H4 2,19 mt

Lunghezza H6 3,60 mt

Lunghezza forche H5 1,20 mt

Larghezza portaforche H7 1,11 mt

Larghezza forche H8 0,12 mt

Larghezza totale H9 1,20 mt

