

CX19D



MINIESCAVATORI Serie D



Motore 3TNV76

Potenza del motore 13,7 kW - 18,6 CV

Peso operativo con tettuccio 1880 kg

Peso operativo con cabina 1990 kg

SPECIFICHE

CX19D

MOTORE

Tipo	YANMAR 3TNV76 - FASE 5
Potenza massima (2200 rpm) (kW / CV)	13,7 - 18,6
Cilindrata (cm ³)	1116
Numero di cilindri (no.)	3
Raffreddamento	Liquido
Consumo (l/h)	3,1
Alternatore (V)	12 (40 A)
Batteria V (Ah)	12 (65)

IMPIANTO IDRAULICO

Tipo di pompa	flusso variabile
Cilindrata della pompa (cm ³)	9 + 9 + 6,6
Portata della pompa (l/min)	18 + 18 + 13,1
Pressione massima di taratura del circuito (bar)	240
Sistema ausiliario (portata massima):	
AUX 1 effetto singolo o doppio (l/min)	31,1 - 205 bar
AUX 2 - opzionale (l/min)	13,1 - 205 bar
AUX 3 - opzionale (l/min)	18 - 240 bar

VELOCITÀ DI ROTAZIONE E TRASLAZIONE

Velocità di traslazione	
(due velocità automatiche) (km/h)	1 ^a : 0 ÷ 2,3 / 2 ^a : 0 ÷ 4,4
Velocità di rotazione (rpm)	10,5

COMANDI

Braccio, bilanciere, benna e rotazione della torretta	2 joystick di comando
Movimenti cingoli (inclusa la contro-rotazione)	2 leve di comando
Lama	leva di comando
Sistema ausiliario AUX 1 (effetto singolo o doppio)	interruttore elettro-proporzionale sul joystick destro
Rotazione del braccio	interruttore elettro-proporzionale sul joystick sinistro

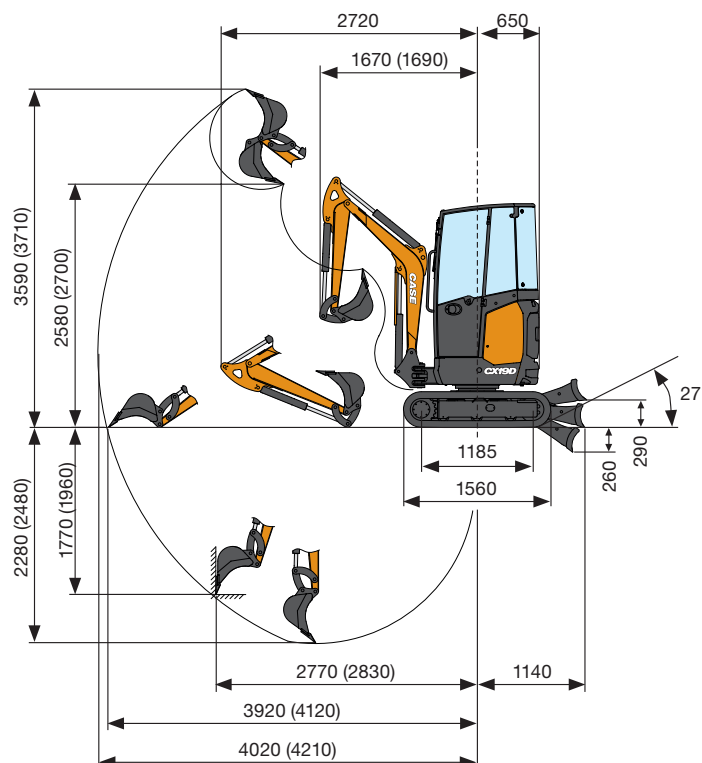
PESI

Peso di trasporto con tettuccio* (kg)	1770
Peso di trasporto con cabina* (kg)	1880
Peso operativo con tettuccio* ISO 6016 (kg)	1880
Peso operativo con cabina* ISO 6016 (kg)	1990

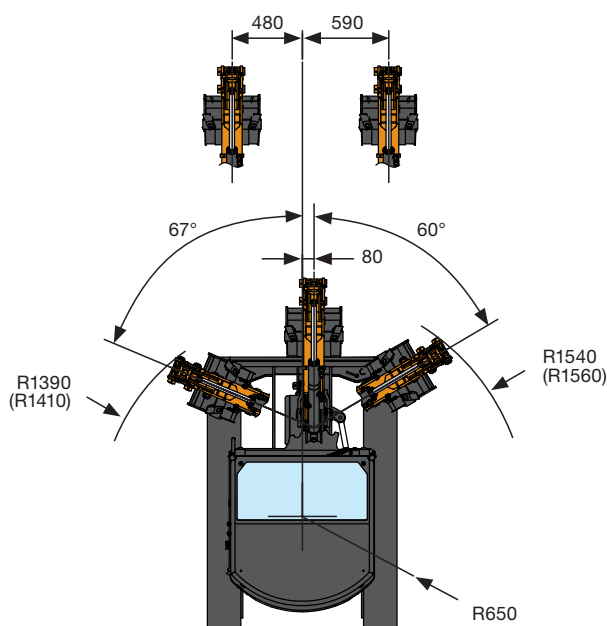
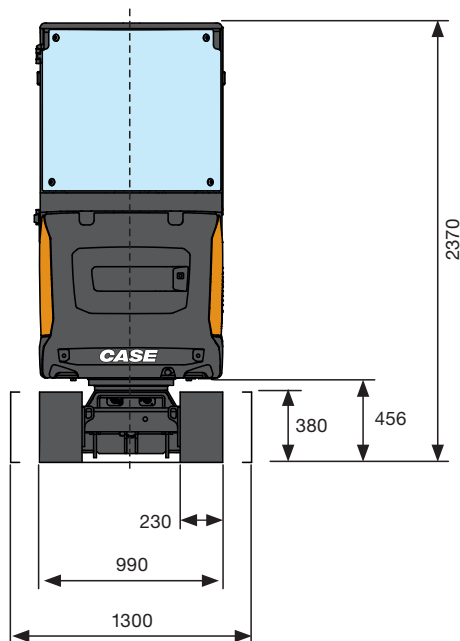
*con cingoli di gomma

CAPACITÀ DEL CIRCUITO E COMPONENTI

Serbatoio carburante (l)	25
Serbatoio olio idraulico (l)	20
Capacità dell'impianto idraulico (l)	29
Capacità del sistema di raffreddamento (l)	4,5
Olio motore (l)	2,8



DATI PRESTAZIONALI		Bilanciere Std.	Bilanciere Opz.
		1150 mm	1350 mm
Profondità di scavo max.	mm	2280	2480
Altezza di scarico max.	mm	2580	2700
Forza di strappo alla benna	daN		1500
Forza di strappo al bilanciere ISO 6015	daN		950
Forza di trazione	daN		1860
Pressione al suolo con cingoli in gomma e tettuccio (con cabina)	kg/cm ²	0,31 (0,32)	
Pendenza massima superabile		60% - 30°	



DIMENSIONI GENERALI

Larghezza massima	mm	990 - 1300
Altezza totale	mm	2370
Larghezza cingoli	mm	230
Raggio di rotazione posteriore	mm	650
Lunghezza standard del bilanciere (opzionale)	mm	1150 (1350)
Numero di rulli (per lato)	n°	3

CAPACITÀ DI SOLLEVAMENTO CX19D

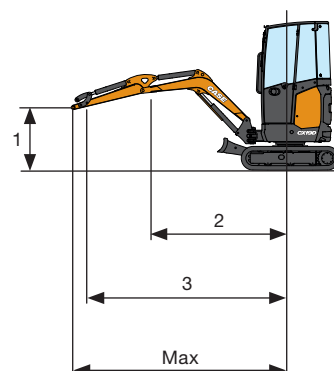
Apertura del braccio dal centro di rotazione (m)
Capacità di sollevamento (kg) a 1,0 m di altezza

CAPACITÀ DI SOLLEVAMENTO	2	3	Max.
Frontale con lama abbassata	610*	420*	390*
Frontale con lama sollevata	430	230	180
Laterale con carro allargato	430	230	190

* Indica il limite di carico idraulico.

La capacità di sollevamento è basata sulla ISO 10567 e non supera più del 75% del carico di ribaltamento statico o più dell'87% della capacità di sollevamento idraulico della macchina.

Bilanciere standard L = 1.150 mm
(Bilanciere lungo opzionale L = 1.350 mm)



ALLESTIMENTO DI SERIE E ACCESSORI

ALLESTIMENTO DI SERIE

- + Cabina/Tettuccio Ribaltabili (ROPS/TOPS - FOPS Livello 1)
- + Riscaldamento
- + Luce interna automatica
- + Presa elettrica sul tetto per il faro rotante
- + Tergicristallo
- + Specchietti retrovisori (sinistra, destra)
- + Sedile in tessuto con sospensione meccanica (cabina)
- + Sedile in vinile con sospensione meccanica (tettuccio)
- + Bilanciere standard
- + Protezione del cilindro di sollevamento del braccio e del cilindro della lama
- + Contrappeso standard
- + Joystick idraulici a servo comando assistito con comandi proporzionali elettro-idraulici
- + Controllo proporzionale elettroidraulico della rotazione
- + 1° circuito ausiliario (AUX1) con controllo proporzionale elettroidraulico
- + Impostazione meccanica della portata massima del circuito AUX1
- + Deviatore meccanico tra AUX1 a effetto singolo e doppio effetto
- + Traslazione a 2 velocità con Automatic Shift Down (dalla 2ª alla 1ª marcia se è richiesta maggiore trazione) e Shift-up
- + Cingoli di gomma
- + Lama Standard
- + Sottocarro estendibile
- + Manuale operatore
- + Chiave di accensione, che apre ogni serratura della macchina
- + Faro di lavoro a LED standard (braccio)
- + Interruttore spegnimento batteria
- + Pompa a portata Variabile
- + Olio idraulico e lubrificanti standard

ATTREZZATURA OPZIONALE

- + Radio DAB, Bluetooth, USB, Ingresso audio (solo cabina)
- + Antifurto
- + Allarme di traslazione
- + Bilanciere lungo
- + Contrappeso aggiuntivo
- + 2° Circuito ausiliario (AUX2) con controllo proporzionale elettroidraulico e deviatore di flusso dalla rotazione del braccio
- + Predisposizione per pinza (AUX3 con deviatore di flusso dal cilindro della benna)
- + Drenaggio diretto al serbatoio
- + Valvole di blocco sul cilindro della lama
- + Kit di movimentazione oggetti (valvole di blocco su braccio e bilanciere, gancio di sollevamento e tabella di carico)
- + Fari di lavoro a LED extra (fronte e retro cabina)
- + Faro rotante
- + CASE Sitewatch e SiteConnect
- + Olio idraulico e lubrificanti bio
- + Predisposizione per portata elevata (ad esempio per Mulcher): portata massima costante di 19 l/min a 180 bar
- + Predisposizione per attacco rapido idraulico (effetto singolo o doppio)
- + Attacchi rapidi meccanici e idraulici
- + Benne

SOLUZIONI POST-VENDITA CASE

- + Griglia di protezione anteriore (Livello 2)
- + Protezione del cilindro del bilanciere e del cilindro della benna
- + Vasta gamma di accessori
- + Gamma completa di attacchi rapidi meccanici e idraulici
- + Gamma completa di benne

CNH Industrial
Deutschland GmbH
Case Baumaschinen
Benzstr. 1-3 - D-74076 Heilbronn
DEUTSCHLAND

CNH Industrial
Maquinaria Spain, S.A.
Avenida Aragón 402
28022 Madrid - ESPAÑA

CNH Industrial France, S.A.
16-18 Rue des Rochettes
91150 Morigny-Champigny
FRANCE

CNH Industrial Italia Spa
Lungo Stura Lazio 19
10156, Torino
ITALIA

CASE Construction Equipment
Cranes Farm Rd
Basildon - SS14 3AD
UNITED KINGDOM

NOTA: Le dotazioni di serie e opzionali possono cambiare in base alle richieste e alle leggi in vigore nei diversi paesi. Le foto possono mostrare dotazioni non di serie o non citate nel presente pieghevole - consultate il concessionario CASE. CNH Industrial si riserva il diritto di modificare senza preavviso le caratteristiche delle sue macchine, senza alcun obbligo dipendente da tali modifiche.

Conforme alla direttiva 2006/42/CE

CASECE.COM
00800-2273-7373

La chiamata è gratuita da telefono fisso.
Per le chiamate da cellulare consultare
le tariffe del proprio gestore telefonico.